

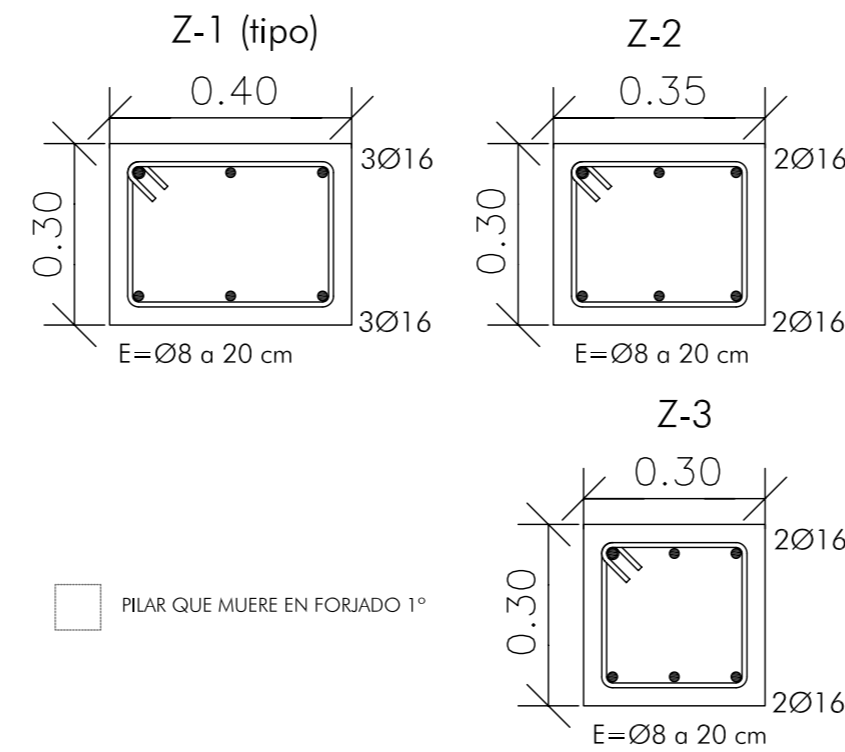
CUADRO DE CARACTERÍSTICAS SEGÚN LA INSTRUCCIÓN "EHE"									
HORMIGÓN									
Elemento Estructural	Tipo de hormigón	Nivel de control	γ_c	Ambiente específico	Relac. máx agua/cem	Cont. mín cemento			
Cimentación	HA 25/B/25/IIa	Estadístico	1,50	IIa	0,50	275 Kg			
Estructura	HA 25/B/25/IIa	Estadístico	1,50	IIa	0,60	275 Kg			
ACERO									
EJECUCIÓN									
Elemento Estructural	Tipo de acero	Nivel de control	γ_s	Tipo de acción	Nivel de control	Coeficientes parciales de seguridad			
						Favorable	Desfavorable		
Todo la obra	B 400 S	Normal	1,15	Permanente no constante	Normal	$\gamma_{Gk} = 1,00$	$\gamma_{Qk} = 1,50$		
						Variable	Normal	$\gamma_{Gk} = 1,00$	$\gamma_{Qk} = 1,60$
								$\gamma_{Gk} = 1,00$	$\gamma_{Qk} = 1,60$

Observaciones:
 Nivel de ductilidad de la estructura $\mu = 2$
 La dirección facultativa podrá autorizar la utilización de fluidificantes en obra cuando la considere oportuno

Notas
 - Control Estadístico en EHE, equivale a control normal
 - Solapes según EHE
 - El acero utilizado deberá estar garantizado con un distintivo reconocido: Sella CIETSID, CC-EHE, ...

NORMA SISMORRESISTENTE NCSE/02	
COEFICIENTE DE AMORTIGUACION	5%
COEFICIENTE DE DUCTILIDAD	2'00
SOBRECARGA A CONSIDERAR	30%
PERIODO DE VIDA DE LA ESTRUCTURA	≥ 50 años
ACCION SISMICA SEGUN EJES X e Y	
ab/g= 0'15 C=1'20 (Según geotécnico)	

ZUNCHOS EN FORJADOS



Características forjados viguetas (Grupo1)

FORJADO DE VIGUETAS DE HORMIGÓN

Canto de bovedilla: 25 cm

Espesor capa compresión: 5 cm

Intereje: 72 cm

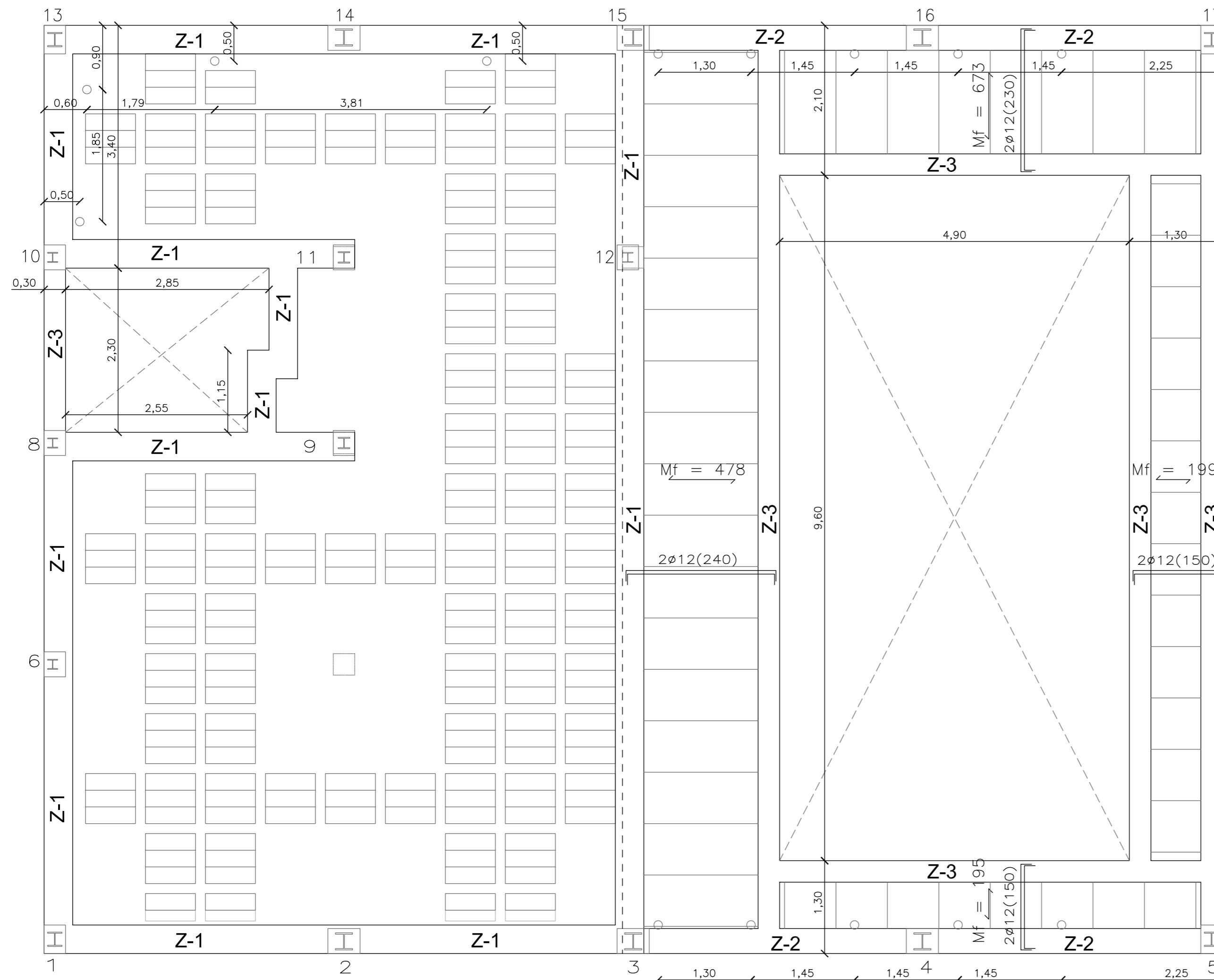
Bovedilla: Hormigón

Ancho del nervio: 12 cm

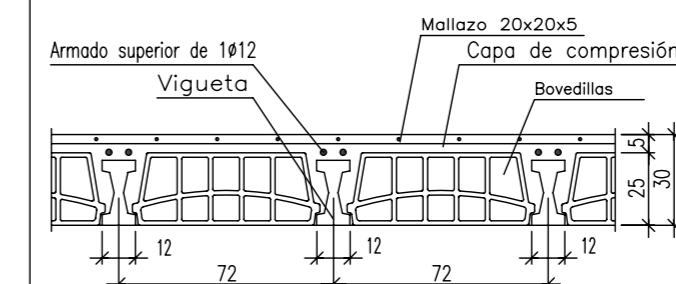
Volumen de hormigón: 0.088 m³/m²

Peso propio: 0.371 Tn/m²

Nota: Consulte detalles referentes a enlaces con forjados de la estructura principal y de las zonas macizadas.



Sección tipo del forjado sanitario

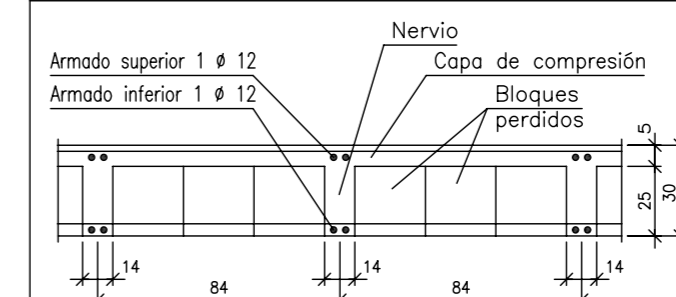


Forjado 1
 Replanteo
 Hormigón: HA-25, Control Estadístico
 Aceros en forjados: B 400 S, Control Normal

Armadura base en nervios de reticular
 Superior: 1Ø12 Inferior: 1Ø12
 Armadura base en ábacos (por cuadrícula)
 Superior: 2Ø16 Inferior: 2Ø8

No detallada en plano
 Mf: Momento flector de cálculo por metro de ancho (m x kp/m)
 Escala: 1:50

Sección tipo del forjado



CLIENTE:
 AL-RAUI, S.L.

PROYECTO:
 BASICO Y EJECUCION AMPLIACION DE VIVIENDA UNIFAMILIAR Y PISCINA EN PARCELAS 101, 102 Y 103 EN P.P. ZU-ÑR3, LA ÑORA, MURCIA.

PLANO:
 FORJADO PRIMERO. SUELO P. B. REPLANTEO DE CASETONES.

Nº PLANO: **E-04**

ESCALA: 1:50

FECHA: DICIEMBRE 2010

ARQUITECTO:
 JUAN JESÚS HERNÁNDEZ FERNÁNDEZ

C/ Poeta Cano Pato, nº 2, 2º D., 30.009, MURCIA
 TLF./FAX 968.29.53.00 MOVIL 626.17.77.60
 e-mail: juanjesusher@ono.com